

 Брошюра

Технология Aspen GDOT™

для производства олефинов



Повысьте прибыль с помощью зарекомендовавшей себя технологии, которая обеспечивает вертикальную интеграцию объемного, календарного планирования и усовершенствованного управления технологическими процессами в замкнутом контуре. Осуществляйте динамическую оптимизацию нескольких производственных единиц в реальном времени, превышайте плановые показатели и повышайте эффективность производств.

Преимущества

- • Увеличение загрузок установок
- • Повышение выхода продукции
- • Снижение энергопотребления

Ключевые особенности

- • Оптимизация нескольких технологических процессов в реальном времени
- • Согласование объемного и календарного планирования и СУУТП
- • Запатентованная технология динамического согласования данных
- • Предварительно сконфигурированные шаблоны для моделирования на базе блок-схем
-

Устранение разрывов между плановыми и фактическими производственными процессами

Ключевой особенностью решения компании AspenTech для оптимизации производства является уникальная и проверенная технология Aspen Generic Dynamic Optimization Technology (GDOT). Технология Aspen GDOT™ осуществляет задач объемного и календарного планирования путем динамической оптимизации и координации работы нескольких технологических установок в реальном времени с целью обеспечения наилучших экономических показателей на уровне предприятия на непрерывной и ежеминутной основе.

Химические предприятия непрерывно сталкиваются с проблемой потери маржинальной прибыли, возникающей на различных уровнях производства — от объемного и календарного планирования производства до фактического исполнения. Технология Aspen GDOT позволяет решать подобные проблемы посредством инновационного моделирования и особого подхода к оптимизации, в котором сочетаются фундаментальные модели планирования и динамические модели СУУТП. При таком уникальном подходе используется модель, согласующаяся с материально-сырьевым и качественным балансами, с применением динамических моделей уровня СУУТП. В результате этого появляется возможность использовать согласующиеся модели, экономику и целевую функцию между планированием в режиме оффлайн и оптимизацией в режиме реального времени.

В модели Aspen GDOT включена динамика системы, позволяющая оптимизатору проводить расчеты на более высокой скорости, управлять запасами и максимально эффективно использовать ценную обратную связь от производства. Кроме того, для оптимизационных расчетов не требуется достижение стационарного состояния процессов.

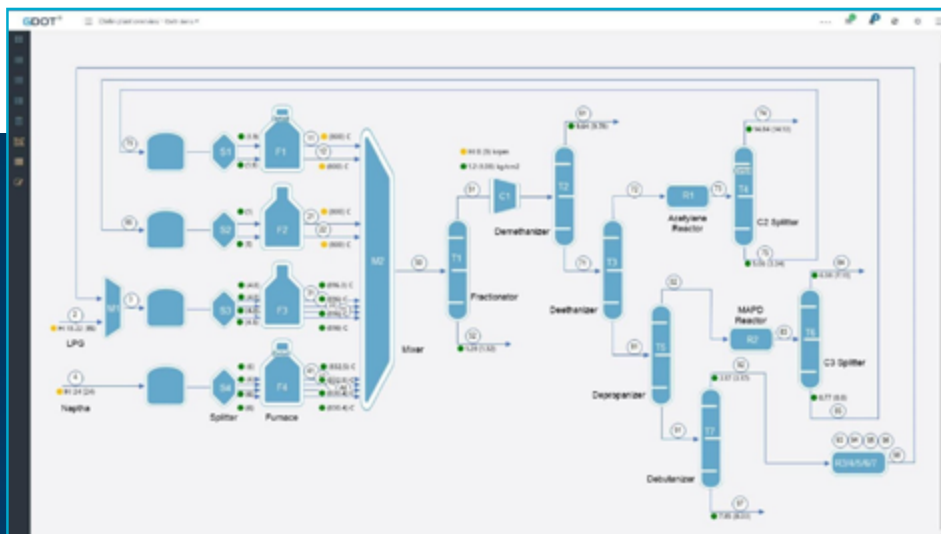


Большой контур оптимизационной задачи

Инновационный подход к моделированию в технологии Aspen GDOT обеспечивает оптимизацию в режиме реального времени нескольких технологических установок для производства рамках производства этилена. Типичный контур оптимизации производства этилена включает в себя, но не ограничивается, систему подачи сырья, горячую линию, компрессор пиролиза, блоки разделения продуктов пиролиза, параллельные производственные линии и последующие установки полимеризации. В течение предыдущих двух десятилетий технология Aspen GDOT обеспечила значительные преимущества множеству компаний мирового уровня, благодаря оптимизации нескольких технологических установок в реальном времени.

Согласованность планирования и моделей СУУТП

Технология Aspen GDOT сочетает в себе фундаментальные модели объемного планирования с эмпирическими моделями СУУТП, сохраняя при этом согласованность модели. Это позволяет устранить разрыв между плановыми и фактическими производственными показателями путем согласования целей объемного/календарного планирования и экономических показателей с реальными производственными процессами.



Автоматическая адаптация модели в замкнутом контуре

Запатентованная технология динамического согласования данных Aspen GDOT непрерывным образом актуализирует и согласует модели с фактическими производственными показателями. Одним из основных преимуществ данного программного решения являются низкие требования к обслуживанию модели, поэтому для поддержки решения по динамической оптимизации достаточно квалификации только инженеров НПЗ по СУУТП.

Предварительно сконфигурированные шаблоны для моделирования

В программе Aspen GDOT присутствуют типовые шаблоны, предназначенные для различных производственных контуров, в том числе производство средних дистиллятов, бензиновых фракций и переработку тяжелых остатков и весь контур производства олефинов от печей пиролиза до холодного конца.

Контур оптимизации производства олефинов в Aspen GDOT

Успешный опыт пользователей Aspen GDOT

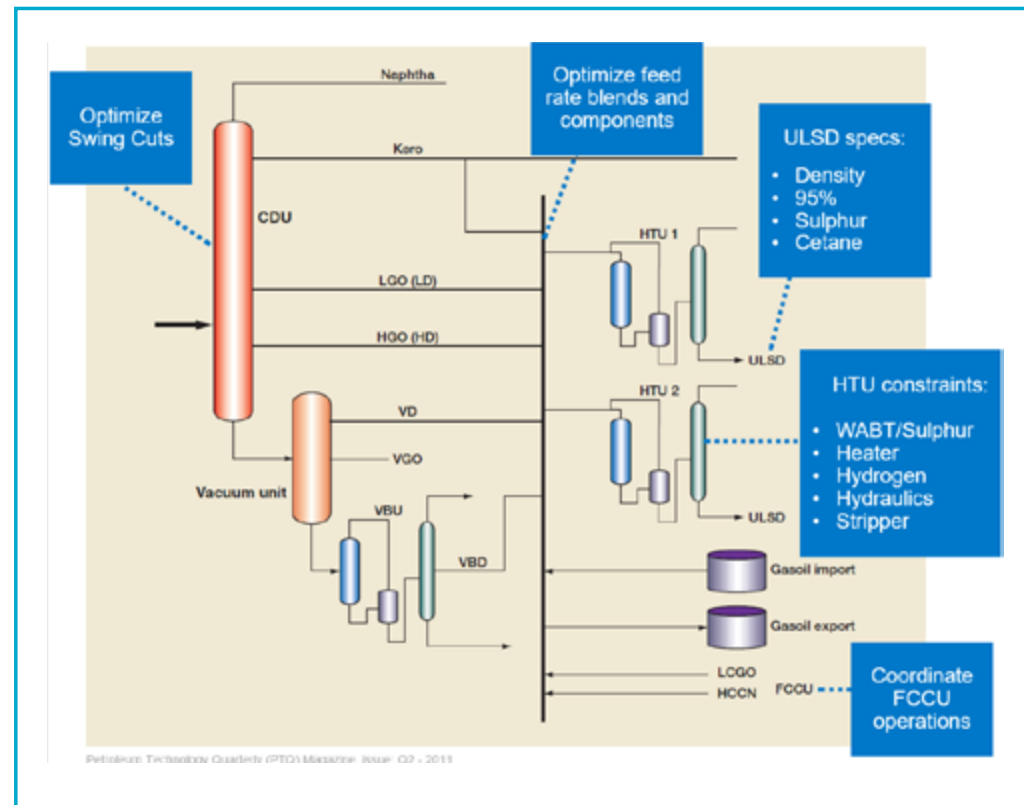
Технология Aspen GDOT широко применяется многими компаниями по всему миру. Заказчики, внедрившие технологию Aspen GDOT и применяющие решение замкнутого контура в реальном времени, подтверждают достигнутый эффект от минимизации запаса по качеству товарных продуктов, увеличения выходов и повышения выполнимости планов производств.

На НПЗ Pembroke объемом переработки в 220 000 баррелей в день технология Aspen GDOT обеспечила увеличение производства средних дистиллятов на 10%, а общий экономический эффект составил около 10 млн долларов, достигнув окупаемости проекта за несколько недель. Большинство преимуществ было достигнуто путем координирования нескольких базовых контроллеров СУУТП с целью оптимизации схем фракционирования при получении компонентов смешения, подачи компонентов на установки гидроочистки, параметров реакторов и входящих потоков. В результате было достигнуто значительное увеличение выхода дизельного топлива со сверхнизким содержанием серы и снижение запаса по качеству продукции.

Ведущая нефтеперерабатывающая компания объяснила, что эта система “позволяет непрерывно реализовывать производственные задания и стратегии, каждую минуту, днем и ночью, обеспечивая увеличение маржинальности производства и улучшая конкурентные преимущества нефтеперерабатывающего предприятия в целом.”

Заключение

Технология Aspen GDOT представляет собой ключевое решение для единой оптимизации производства, позволяющее компаниям минимизировать расхождения между объемным, календарным планированием и фактическим производством. Посредством координации нескольких технологических установок в замкнутом контуре и оптимизации производственных контуров в реальном времени, технология Aspen GDOT позволяет обеспечивать круглосуточную работу установок при максимальной выходов целевых продуктов и снижению потерь маржинальной прибыли



О компании Aspen Technology

Компания Aspen Technology (AspenTech) является ведущим разработчиком и поставщиком программного обеспечения для оптимизации производственных активов. Наши программные решения предназначены для комплексных промышленных предприятий, для которых критически важным фактором является оптимизация проектирования, эксплуатации и техобслуживания производственных активов. Компания AspenTech обладает уникальным многолетним опытом и знаниями в области моделирования технологических процессов с применением машинного обучения. Специализированная программная платформа компании обеспечивает автоматизацию наукоемкого труда и создает устойчивые, конкурентные преимущества в виде высокой прибыли в течение всего срока эксплуатации объекта. В результате чего предприятия в капиталоемких отраслях, могут максимально увеличить срок непрерывной эксплуатации и повысить производительность, обеспечив более высокий уровень безопасности, экологичности и продолжительности своей деятельности.

Подробнее на сайте [AspenTech.com](https://www.aspentech.com).

www.aspentech.com

