

 | 手册

Aspen GDOT™

供精炼厂使用



采用成熟的技术，在闭环中垂直集成计划、调度和先进过程控制，从而提高利润率。实时动态优化多个过程单元，超额完成计划，并且提高工厂产能。

优势

- 最大程度减少产品产能过剩
- 提高产量
- 提高收益率
- 降低单位能耗

关键能力

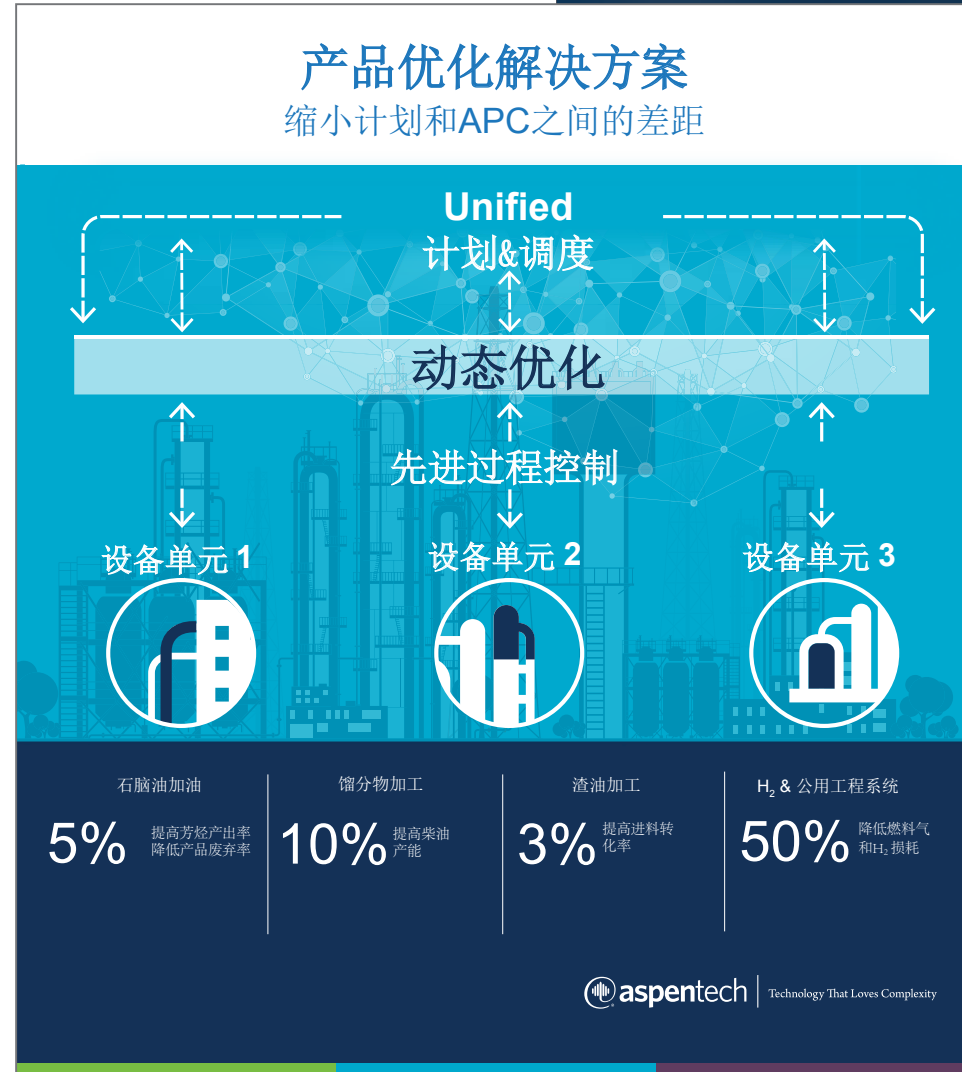
- 实时优化多个过程单元
- 使用APC匹配计划和调度
- 动态数据校准专利技术
- 预先设置的基于流程图的建模环境

缩小计划和实际操作的差距

AspenTech生产优化解决方案的核心是独特且成熟的Aspen Generic Dynamic Optimization Technology (GDOT)。Aspen GDOT™通过实时动态优化和协调多个工艺单元，实现计划和调度目标，持续保障全厂在每分钟都取得最佳经济效益。

从生产计划、调度到实际投入运营，在各级执行生产时，能源公司不断面临利润流失的挑战。Aspen GDOT通过使用一种新型建模方法和优化方法应对这些挑战，该方法将基础计划模型与动态APC模型相结合。这个独特的方法采用的模型可以保持物料平衡和质量平衡，同时集成了APC 动态模型。由此它可在离线计划和在线优化之间统一模型、经济效益和目标。

Aspen GDOT模型包括系统的动态特性，它使优化器可以在更高的频率下运行，管理库存并充分利用工厂频繁提供的高价值反馈信息。它还不必等待单元处于稳态即可执行优化。



大范围优化

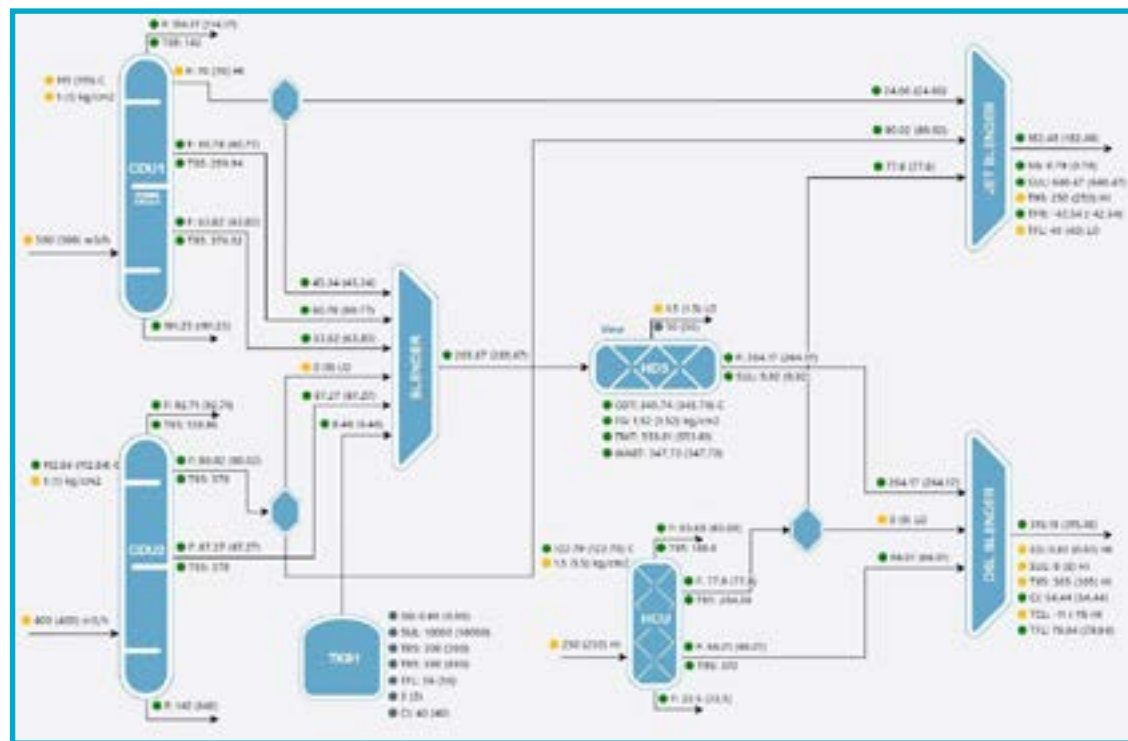
Aspen GDOT的新型建模方法可以在线优化涵盖精炼厂的多个过程单元。典型的精炼优化范围包括中间馏分、石脑油、渣油处理以及氢气和公用工程系统。在过去的二十年中，Aspen GDOT通过实时的多单元优化为众多全球公司带来了巨大的收益。

计划与APC模型的一致性

Aspen GDOT将计划的基本模型与APC经验模型相结合，同时保留了模型的一致性。通过使计划/调度目标与实际运营保持一致，这有助于缩小计划与实际之间的差距。

在闭环中实现自动化模型调整

Aspen GDOT的专利动态数据校准技术可保持模型与时俱进，且与单元的实际效能一致。产品的优势之一是模型维护成本低，这使得GDOT模型可以由现有APC资源进行管理。



在线实时优化 Aspen GDOT 中间馏分。

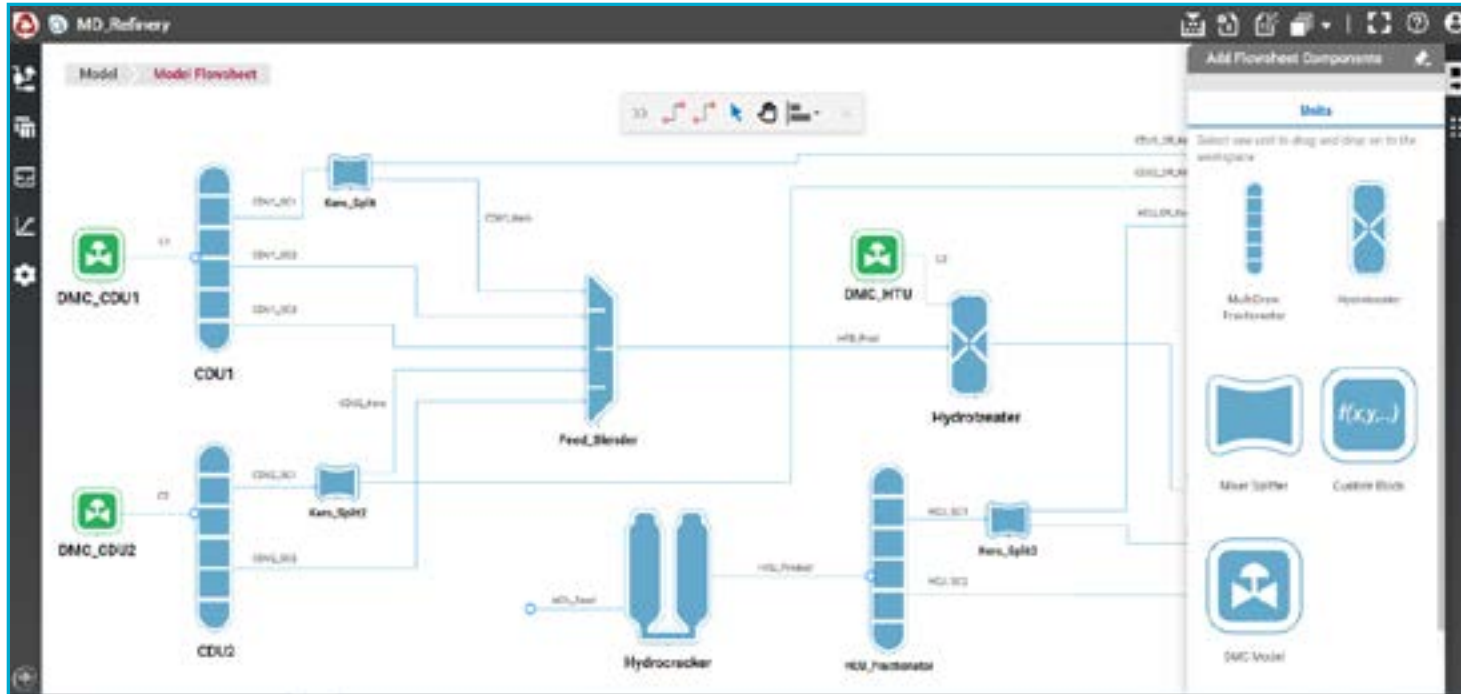


Unified GDOT Builder: 一种基于流程的直观建模环境

Aspen Unified GDOT Builder 基于网络流程图的直观操作环境简化了建模、部署和维护工作。新环境的优势包括可以将组件从素材库轻松拖拽到模型流程中，简单快捷，使用更方便。无需复杂的技能，通过流程图的直观检查和平衡，也能完成建模和维护工作。**Aspen GDOT**采用标准模板，这些模板涵盖用于石油精炼的大部分范围，包括中间馏分、石脑油馏分和转化装置。

Aspen Unified GDOT Builder 也支持将 Aspen DMC3 APC 模型直接导入流程图操作界面，更容易让GDOT 与 APC模型和策略保持一致。此外，在更新至Aspen DMC3 模型的过程中，GDOT 模型的维护非常容易。

通过Aspen Unified GDOT Builder，Aspen Unified PIMS可使用在线GDOT 核准数据，让计划人员更准确地了解现有单元的性能和实际限制。



Aspen Unified GDOT Builder 具有直观的流程图操作界面，使用更方便。

Aspen GDOT 助力客户成功

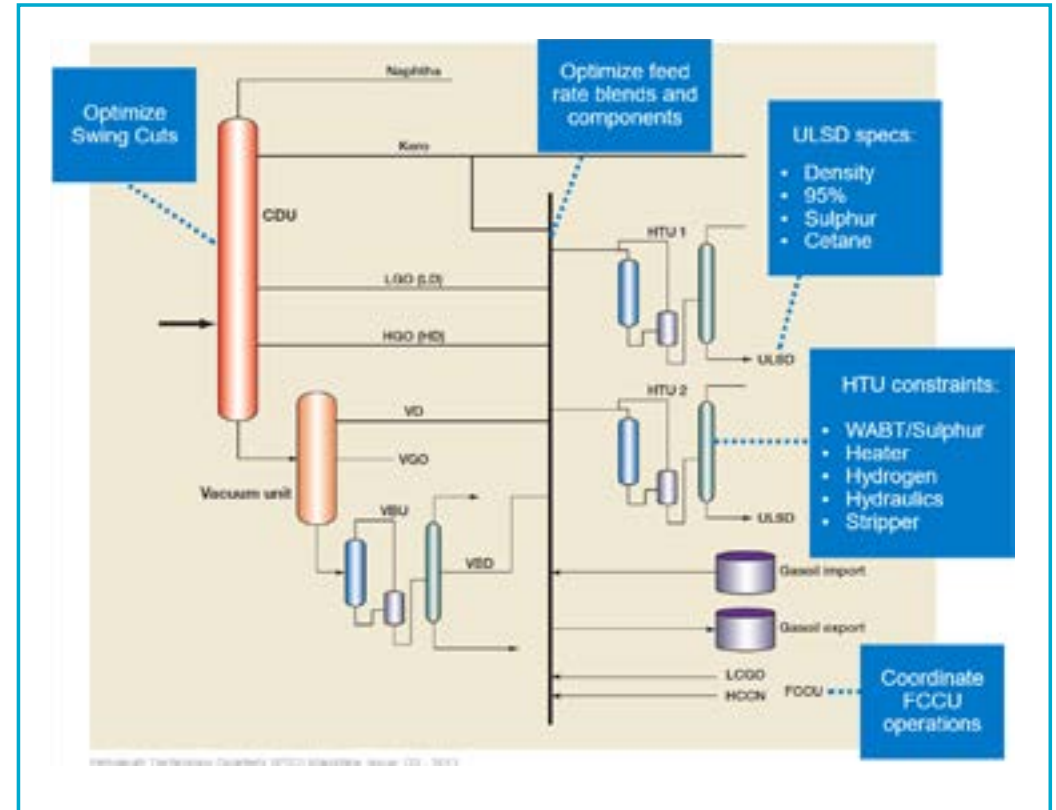
Aspen GDOT 广泛用于全球众多跨国公司。根据已实施Aspen GDOT以及采用闭环实时解决方案的客户提供的反馈报告，该技术可减少产品产能过剩，提高产量，提高工厂的产能。

在日产量 220000 桶的 Pembroke 炼油厂，Aspen GDOT 将中间馏分物的产量提高了 10%，总价值1000万美元，几周内即达到了预期回报。大部分收益来自于协调分支APC控制器，用于优化主要产物的分馏点，优化混合的组成送至不同的HTU、优化反应器参数和导入流股。由此实现ULSD产量的显著提升，同时减少产品质量的降低。

根据一家领先的精炼厂提供的解释，此系统“可使运营指示和战略得到统一实施，时时刻刻推动设备单元运行以实现更高利润，并提高了精炼厂的竞争能力”。

结论

Aspen GDOT是生产优化的关键，有助于公司协调计划、调度和运营。通过采用闭环协调多个过程单元，以及实时优化，Aspen GDOT可帮助工厂24小时全天候在最佳性能下运行，以提高生产量，同时减少利润损失。



关于Aspen Technology

Aspen Technology (AspenTech) 是资产绩效优化的领先软件供应商。我们的产品能够在复杂的工业环境中茁壮成长，在此类环境下，优化资产设计、操作和维护生命周期至关重要。AspenTech 将数十年的流程建模专业知识与机器学习相结合。我们的专门软件平台可自动处理信息，并通过提高整个资产生命周期的回报，创造可持续的竞争优势。因此，资本密集型行业的公司可以最大限度地延长正常运行时间，提升性能水平，以更安全、更环保、更长久、更快的方式运行资产。

访问AspenTech.com了解更多信息。

www.aspentech.com

